

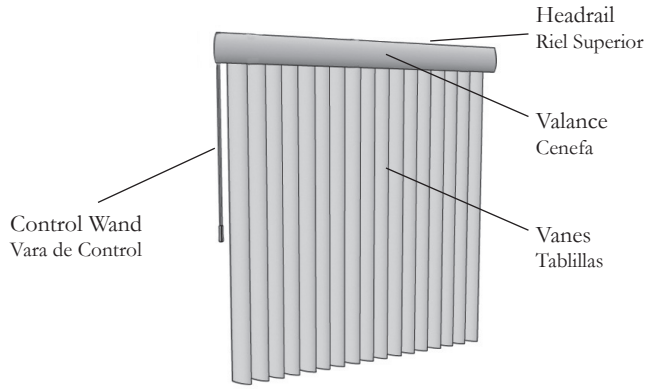
Vertical Blind Installation & Maintenance Instructions

Instrucciones de instalación y mantenimiento de la persiana vertical

Thank you for purchasing this quality blind. Please take a moment to review the following installation guide. Properly installed, your new blind will provide you with years of beauty.

Gracias por comprar esta persiana de calidad. Tómate un momento para revisar la siguiente guía de instalación. Si la instalas adecuadamente, la belleza de tu persiana durará durante años.

Overview / Visión General :



Recommended Tools / Recomendadas : (Not included)



Pencil | Lápiz Drill | Taladro Level | Nivel Screwdriver | Destornillador Ladder | Escalera

Check the components / Revise los componentes :

Ensure that your package contains all of the contents needed for proper installation. Asegúrese de que su paquete contenga todos los elementos necesarios para realizar una instalación correcta.



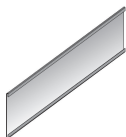
Mounting Bracket
(Outside Mount Only)
Soporte de Montaje
(Sólo Montaje Exterior)



Screw & Nut
Tuercas y Tornillos



Mounting Screw
Tornillo de Montaje



Valance
Cenefa

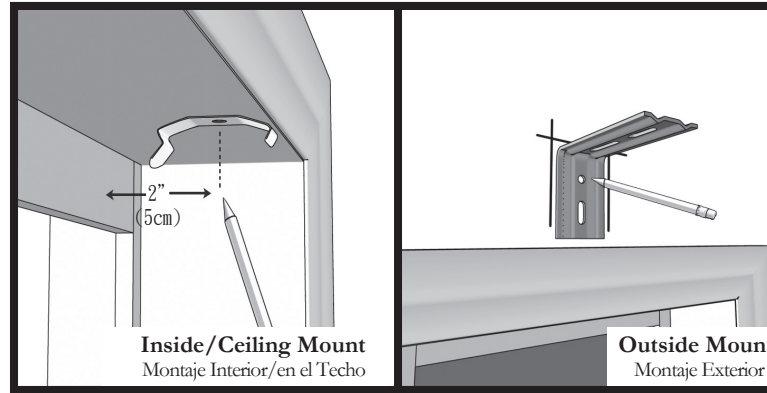


Valance Clip
Sujetador de Cenefa

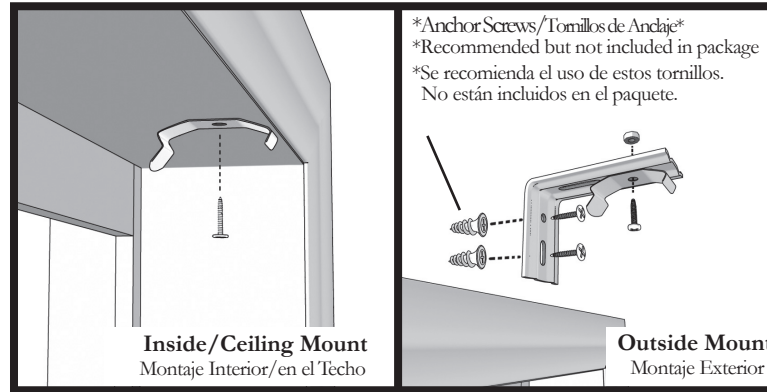


Mounting Clip
Sujetador para Montaje

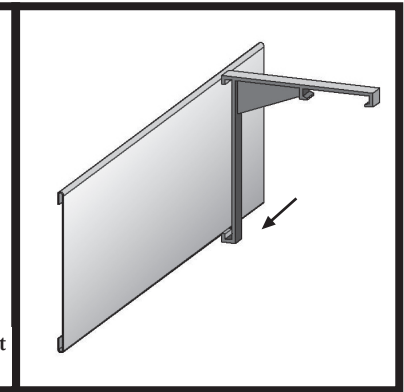
1: Position blind Coloca la persiana



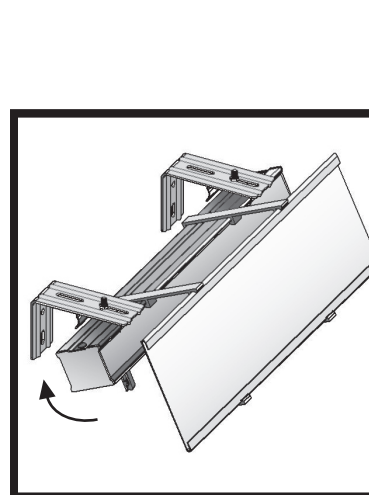
2: Attach brackets to wall or window moulding Fija los soportes a la pared o a la moldura de la ventana



3: Attach valance clips Fija los sujetadores de la cenefa

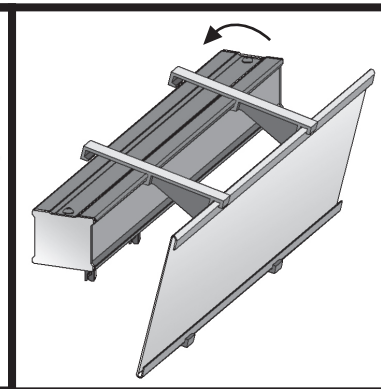


4: Attach valance Fija la cenefa



5: Attach track into bracket by inserting edge at top of track into front of clip and rolling track backward until rear clip snaps onto back top edge of track

Fija el riel dentro del soporte insertando el borde de la parte superior del riel en la parte frontal del sujetador y arrastrando el riel hacia atrás hasta que la parte trasera del sujetador encaje en el borde superior trasero del riel



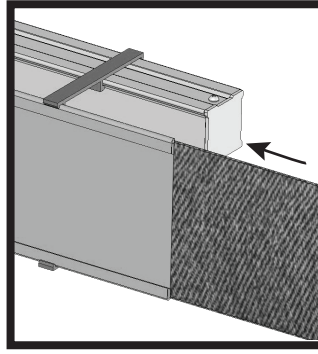
NOTE: All the tracks are reversible depending on which side you would like to locate your stacking and controls. Make sure to leave a 2" space between the installation screw on the release flange and the wall/window or any protruding handle or window frame.

NOTA: Todos los rieles son reversibles dependiendo del lado en el que desees colocar los controles y apilar las tablillas. Asegúrate de dejar un espacio de 5.1 cm entre el tornillo de instalación en la brida de liberación y la pared/ventana o cualquier manija saliente o marco de la ventana.

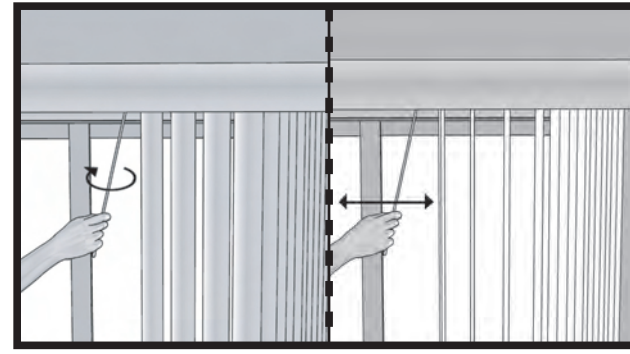
6: Insert vanes in open position
 Inserta las tablillas en posición abierta



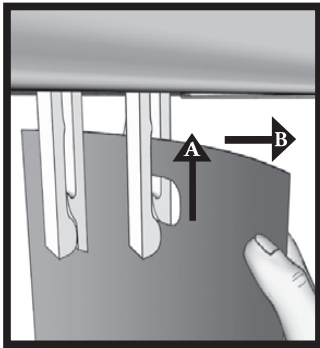
7: Insert valance panel
 Inserta el panel de la cenefa



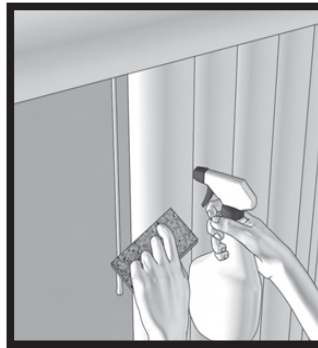
8: Operate your vertical blind
 Opera tu persiana vertical



Remove your vanes
 Quita tus tablillas



Maintenance for your vertical blinds:
 Mantenimiento de tus persianas verticales:



Care for Your Vertical Blinds:
 PVC vanes can be cleaned with a damp cloth.

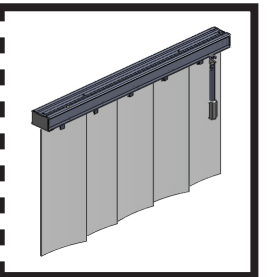
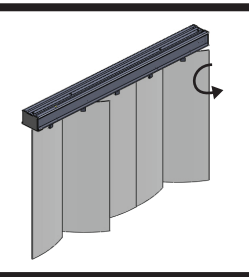
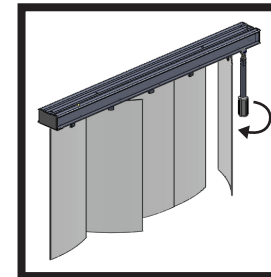
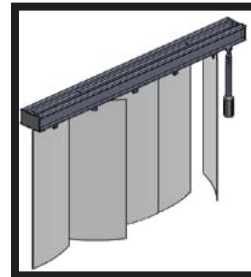
Cuidado de tus persianas verticales:
 Las tablillas de PVC pueden limpiarse con un paño húmedo.

Self Alignment Feature:
 Función de auto-alineamiento:
 The vanes can be easily aligned using these 3 simple steps.
 Las tablillas pueden alinearse fácilmente siguiendo estos 3 pasos simples.

1: Turn the wand clockwise until all vanes close
 Gira la vara en el sentido de las manecillas del reloj hasta que todas las tablillas se cierren

2: Next, turn the wand counter-clockwise until all vanes close
 Después, gira la vara en el sentido contrario a las manecillas del reloj hasta que todas las tablillas se cierren

3: If necessary, repeat steps 1 & 2 until all vanes are properly aligned
 Si es necesario, repite los pasos 1 y 2 hasta que todas las tablillas estén bien alineadas



A note regarding color:

The natural variations of color, grain and texture in this product may vary. We are not able to guarantee exact matches on subsequent orders. Returns can not be authorized due to these normal variations.

Una nota en relación con el color:

Las variaciones naturales del color, veta y textura en este producto pueden variar. No podemos garantizar coincidencias exactas en órdenes futuras. No se pueden autorizar devoluciones debido a estas variaciones normales.

HDSUPPLYSM

**Call customer service for missing parts or questions:
 Llama el servicio al cliente si le faltan partes o tiene preguntas:**

Toll Free: 800-431-3000